

Общество с ограниченной ответственности «Русские цилиндры»(RU)
КЛЮНИН Олег Станиславович (RU); БОГАЧЕК Олег Евгеньевич (RU)
Общество с ограниченной ответственности «Русские цилиндры»(RU)

БАЛЛОН ДЛЯ ГАЗА

1. Баллон для газа, имеющий наружный диаметр в диапазоне от 480 до 520 мм и внутренний гидравлический объем в диапазоне от более чем 350 до 430 литров.

2. Баллон для газа по п. 1, содержащий по меньшей мере одну оболочку, имеющую длину в диапазоне от 2400 до 2870 мм и внутренний диаметр в диапазоне от 420 до 515 мм.

3. Баллон по п. 2, в котором указанная по меньшей мере одна оболочка является герметичной и/или силовой оболочкой.

4. Баллон по п. 2, в котором указанная по меньшей мере одна оболочка является герметичной оболочкой, а баллон содержит по меньшей мере одну силовую оболочку, являющуюся внешней по отношению к указанной по меньшей мере одной оболочке.

5. Баллон по любому из пп. 2-4, в котором указанная по меньшей мере одна оболочка содержит пластик.

6. Баллон по любому из пп. 2-4, в котором указанная по меньшей мере одна оболочка выполнена из композиционного материала.

7. Баллон по любому из пп. 2-4, в котором указанная по меньшей мере одна оболочка выполнена металлической.

8. Баллон по любому из пп. 2-4, в котором указанная по меньшей мере одна оболочка выполнена из материала, содержащего алюминий.

9. Баллон по п. 7, в котором указанная по меньшей мере одна оболочка выполнена из алюминиево-магниевого сплава типа АМг.

10. Баллон по п. 4, в котором указанная по меньшей мере одна оболочка представляет собой армирующий материал, намотанный по меньшей мере еще на одну оболочку.

11. Баллон по п. 10, в котором армирующий материал намотан по меньшей мере еще на одну оболочку с использованием связующего.

12. Баллон по п. 10, в котором армирующий материал представляет собой ровинг из стеклянных нитей.

13. Баллон по п. 10, в котором армирующий материал представляет собой ровинг из базальтовых нитей.

14. Баллон по п. 10, в котором армирующий материал представляет собой ровинг из углеродных нитей.

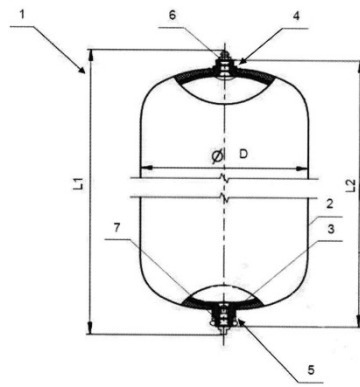
15. Баллон по п. 1, дополнительно содержащий штуцер, установленный по меньшей мере на одной горловине.

16. Баллон по п. 1, дополнительно содержащий вентиль, установленный по меньшей мере на одной горловине.

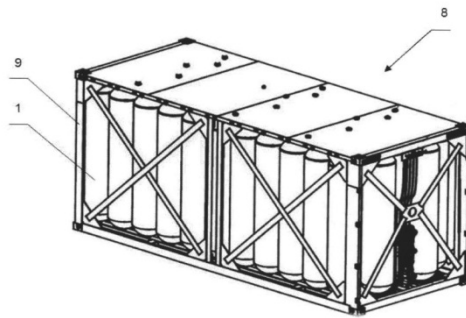
17. Баллон по п. 1, содержащий по меньшей мере две горловины, по меньшей мере на одной из которых установлен штуцер, или вентиль, или предохранительный клапан.

18. Баллон по п. 1, содержащий предохранительный клапан.

19. Баллон по п. 1, имеющий наружный диаметр 505 мм и внутренний гидравлический объем 400 л.



Фиг.1



Фиг.2